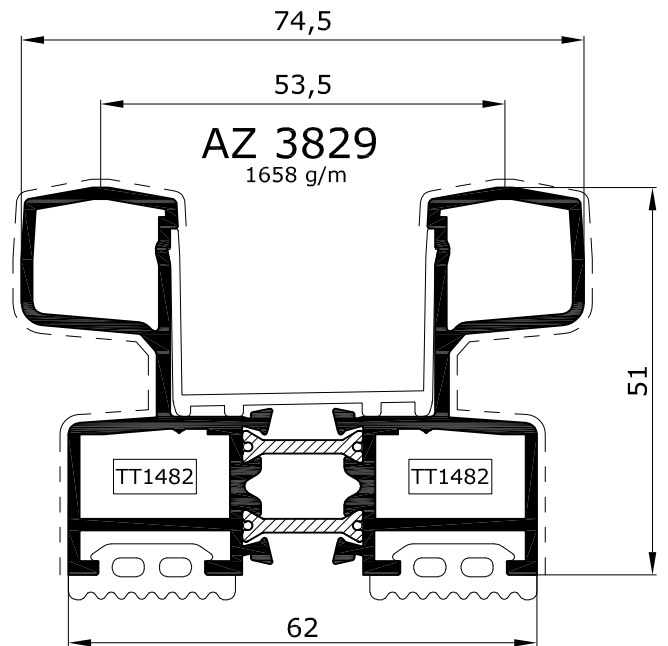
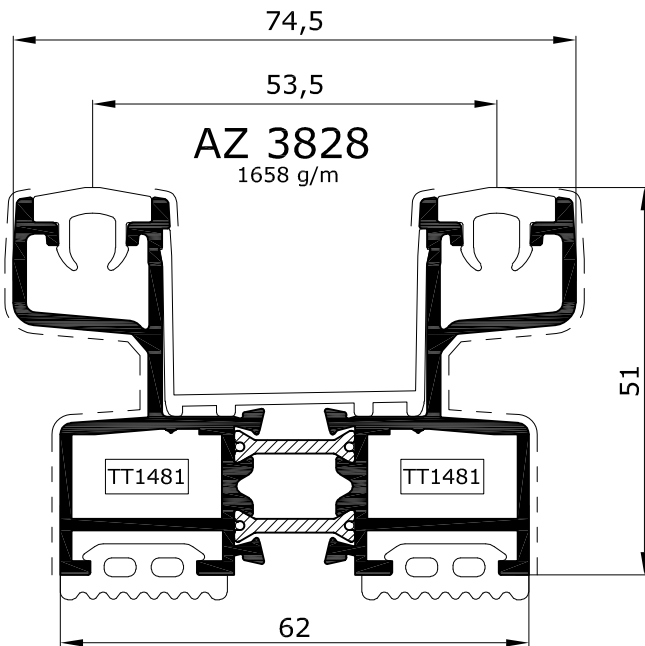
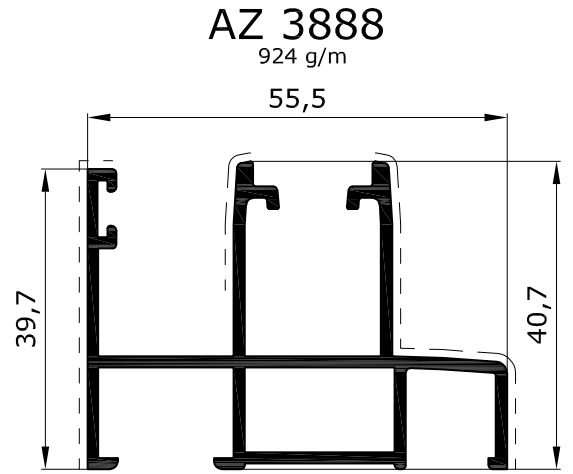
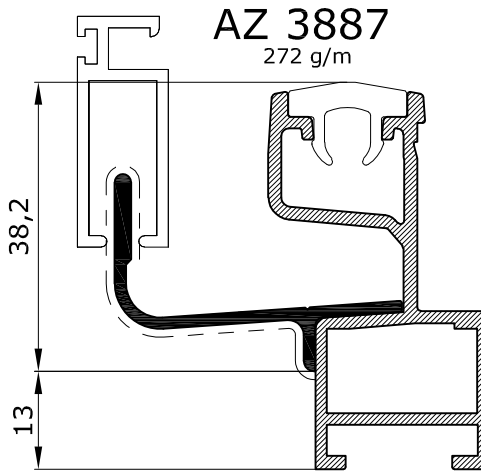
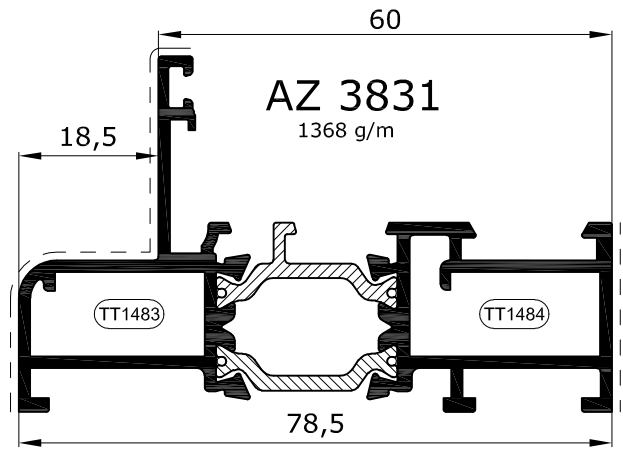
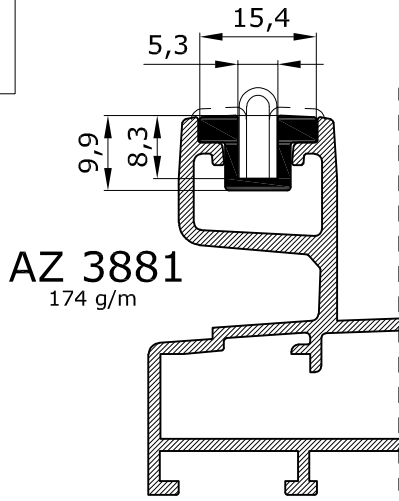

PROFILATI

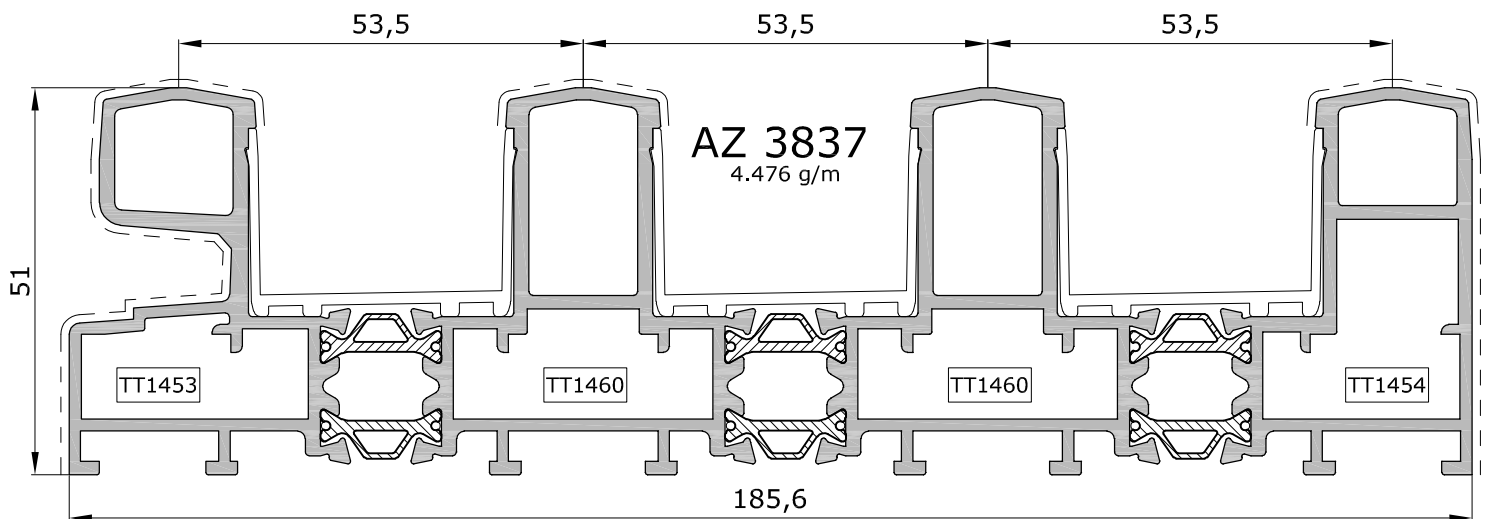
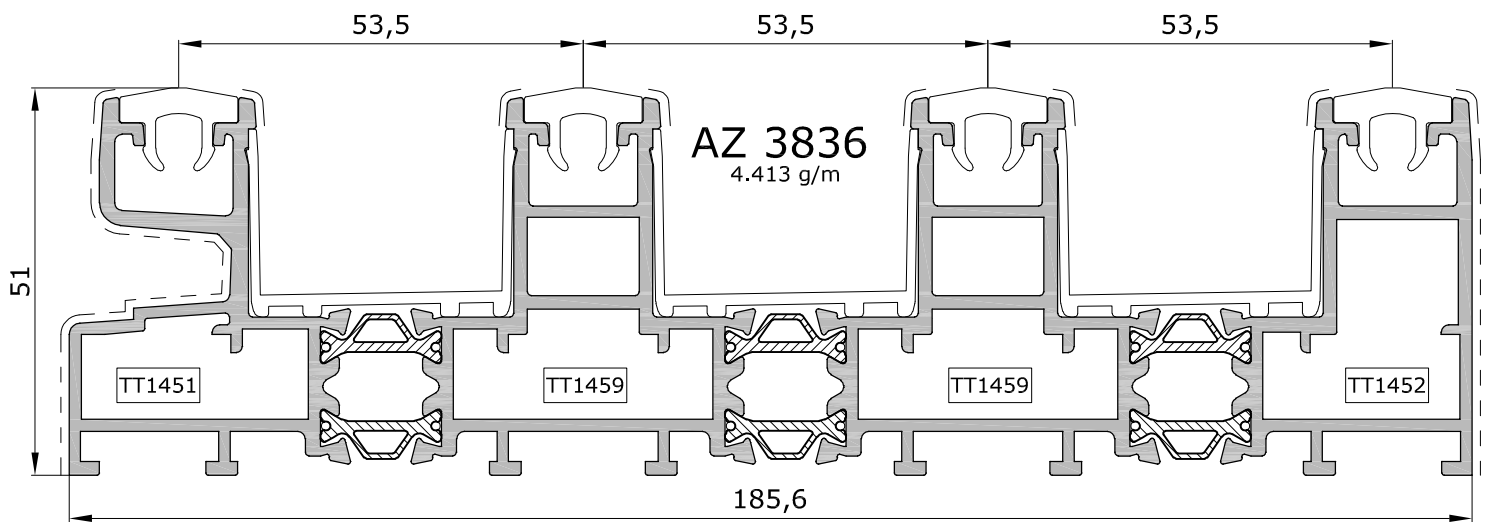
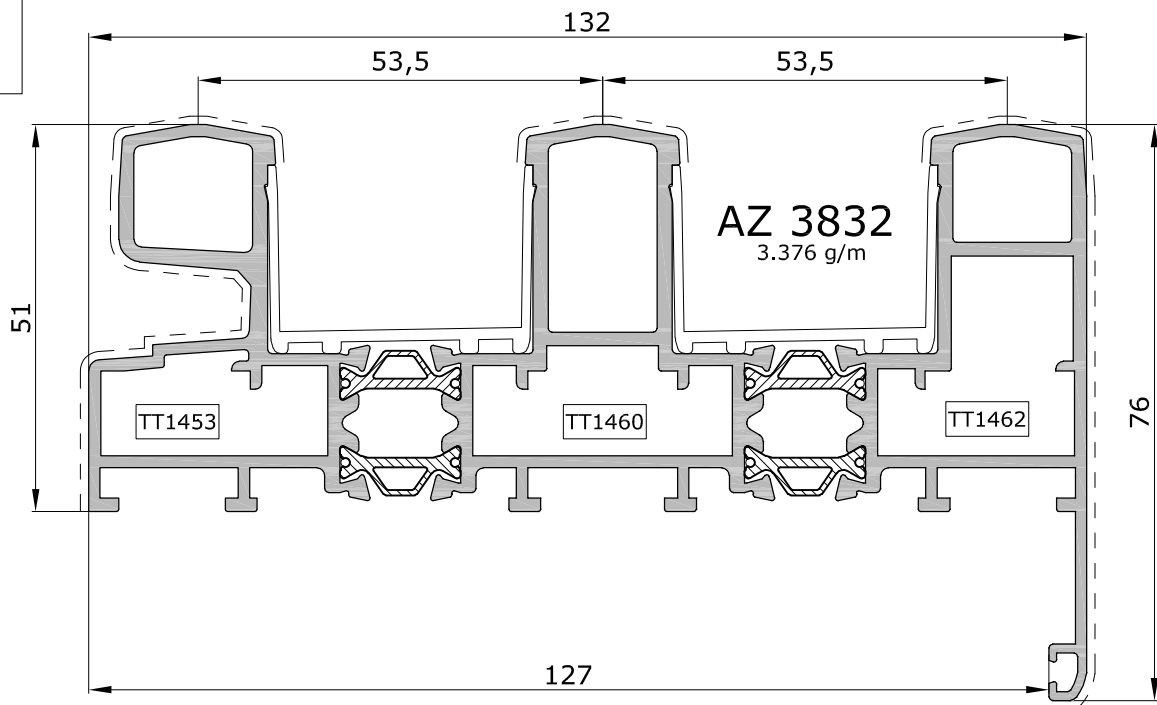
Profiles

Serie 78S
 78STT
78STT Revamping

scala 1:1

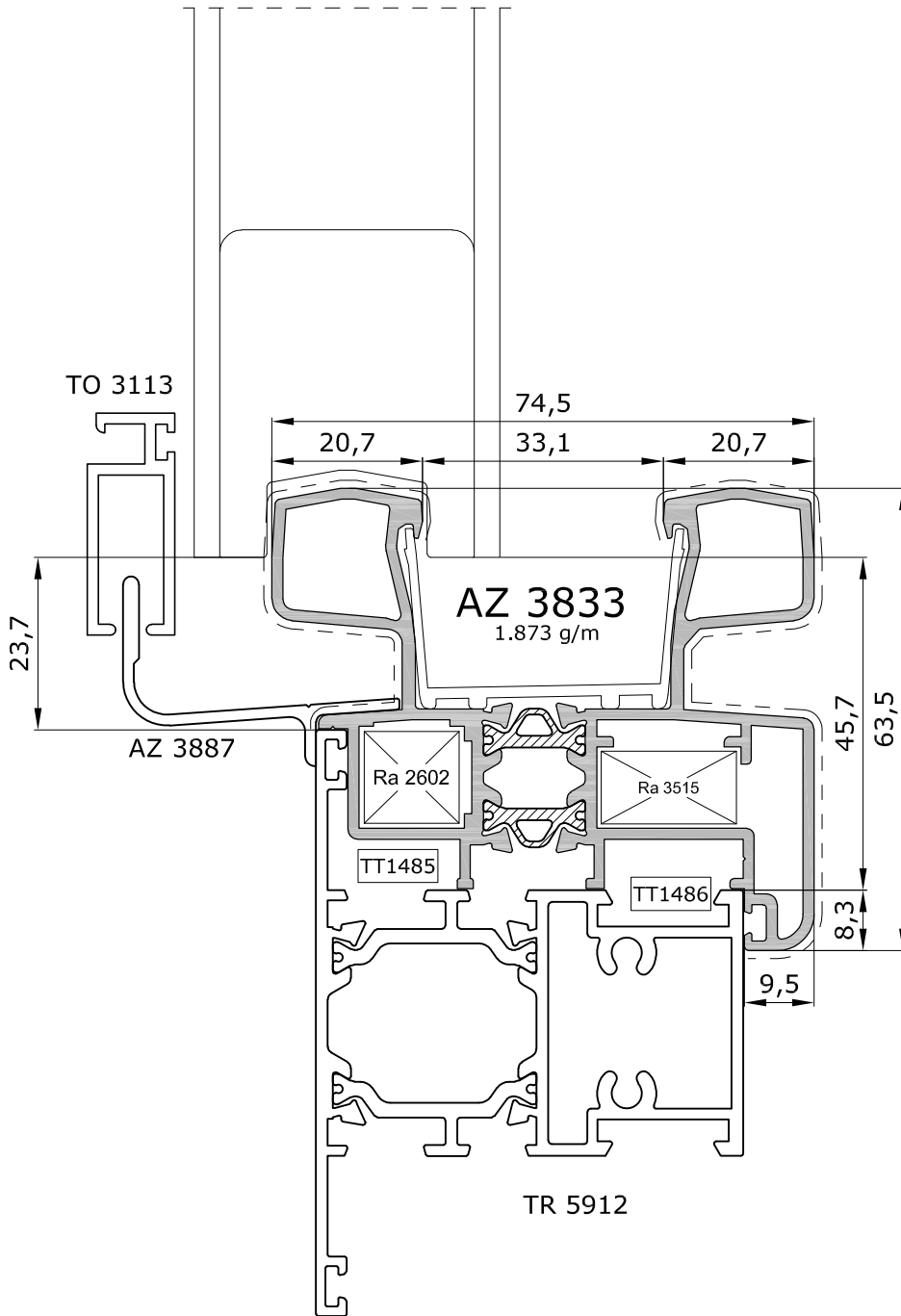


scala 1:1

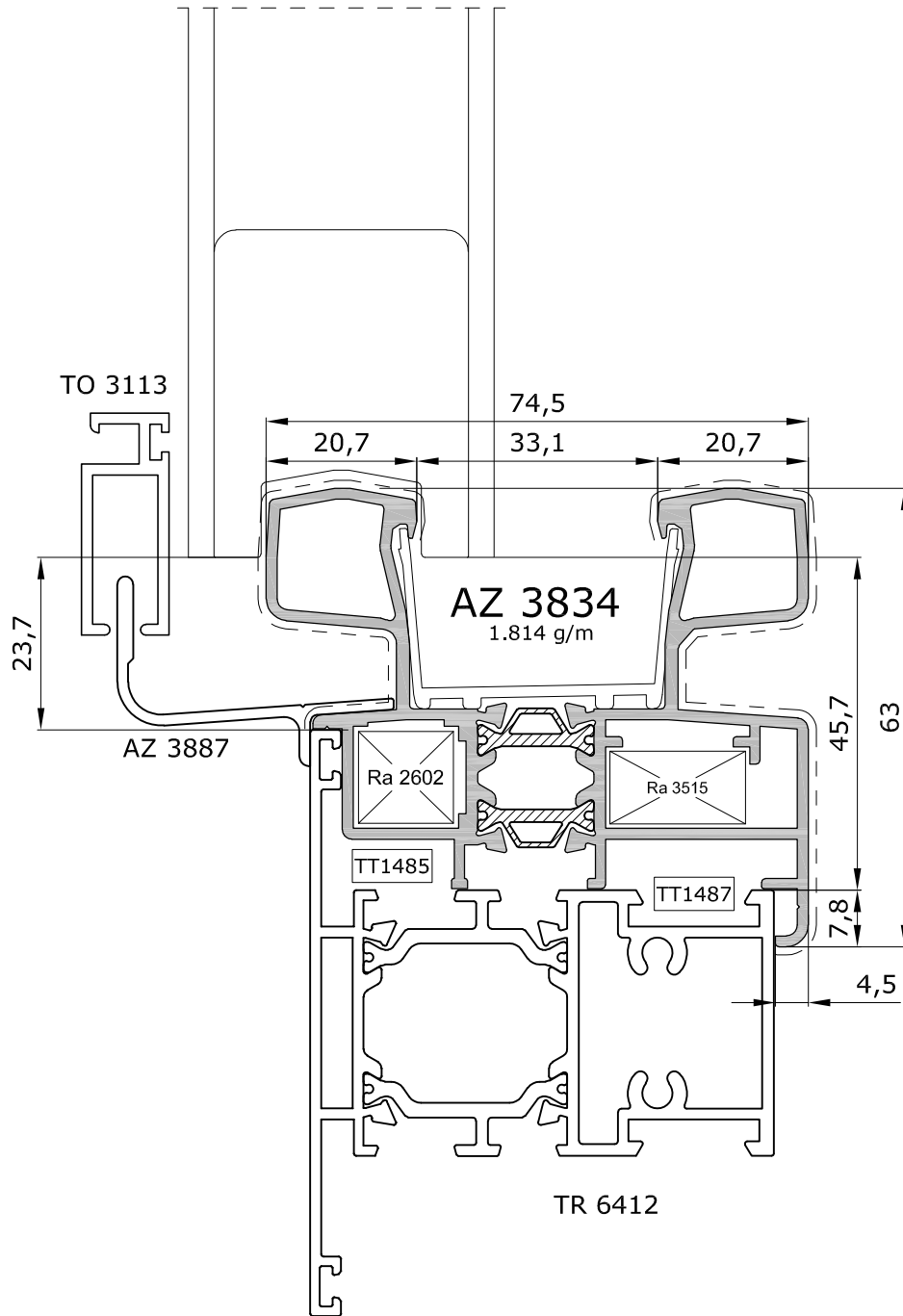


NOTA: Verificare che i profili possano essere tagliati a 45° con la troncatrice in possesso

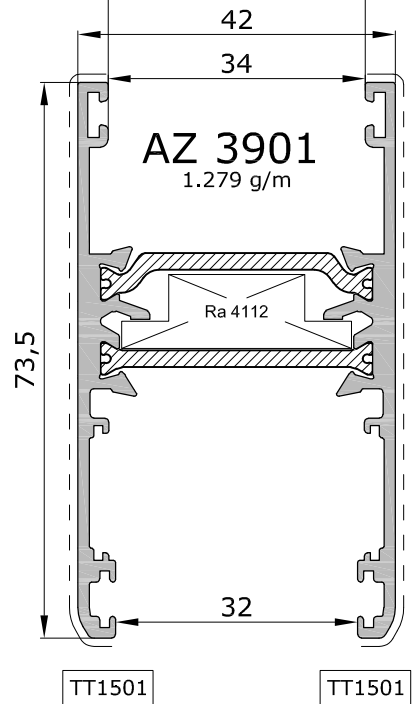
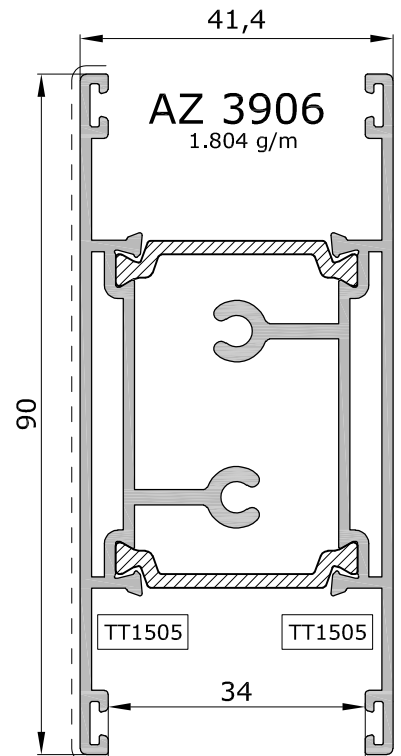
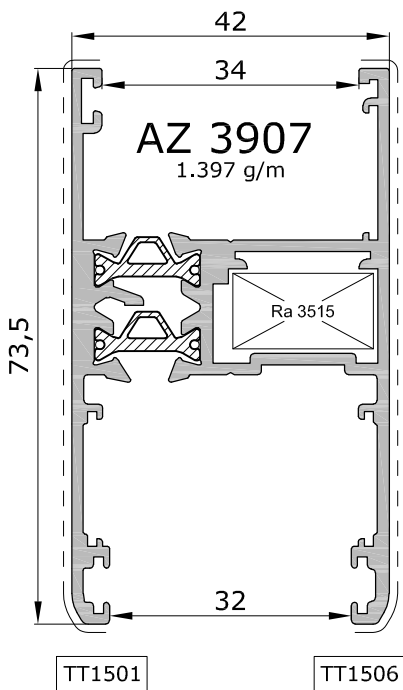
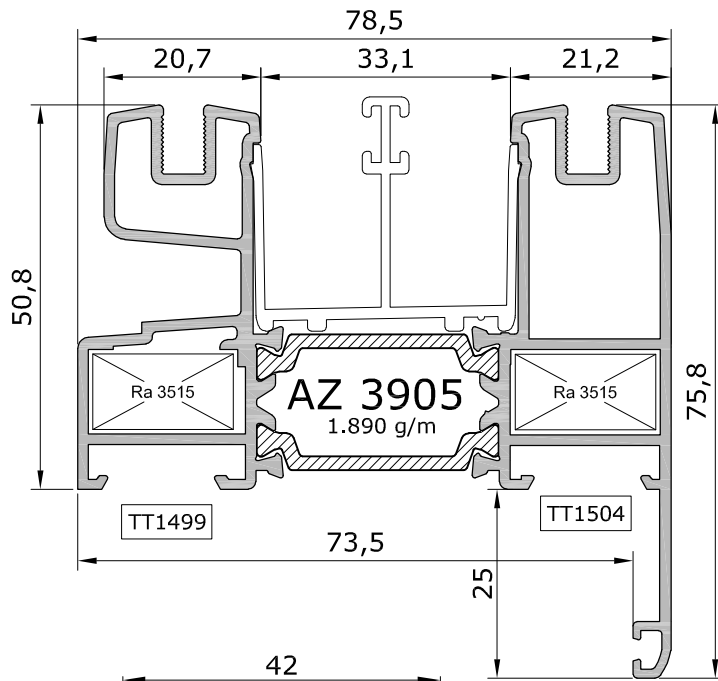
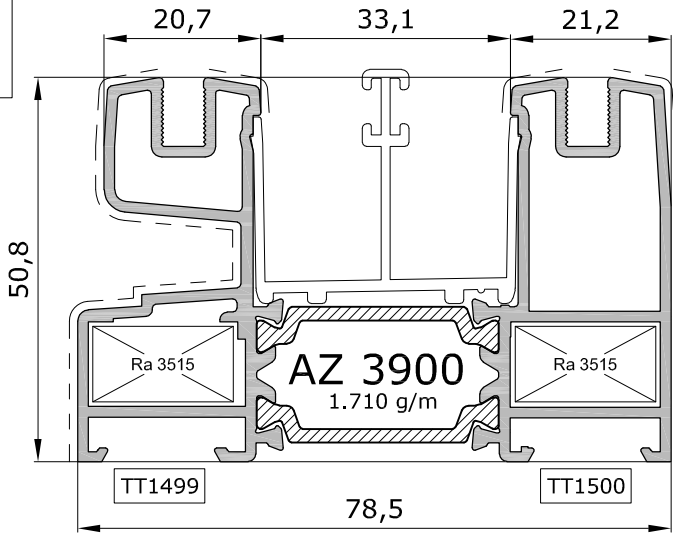
scala 1:1



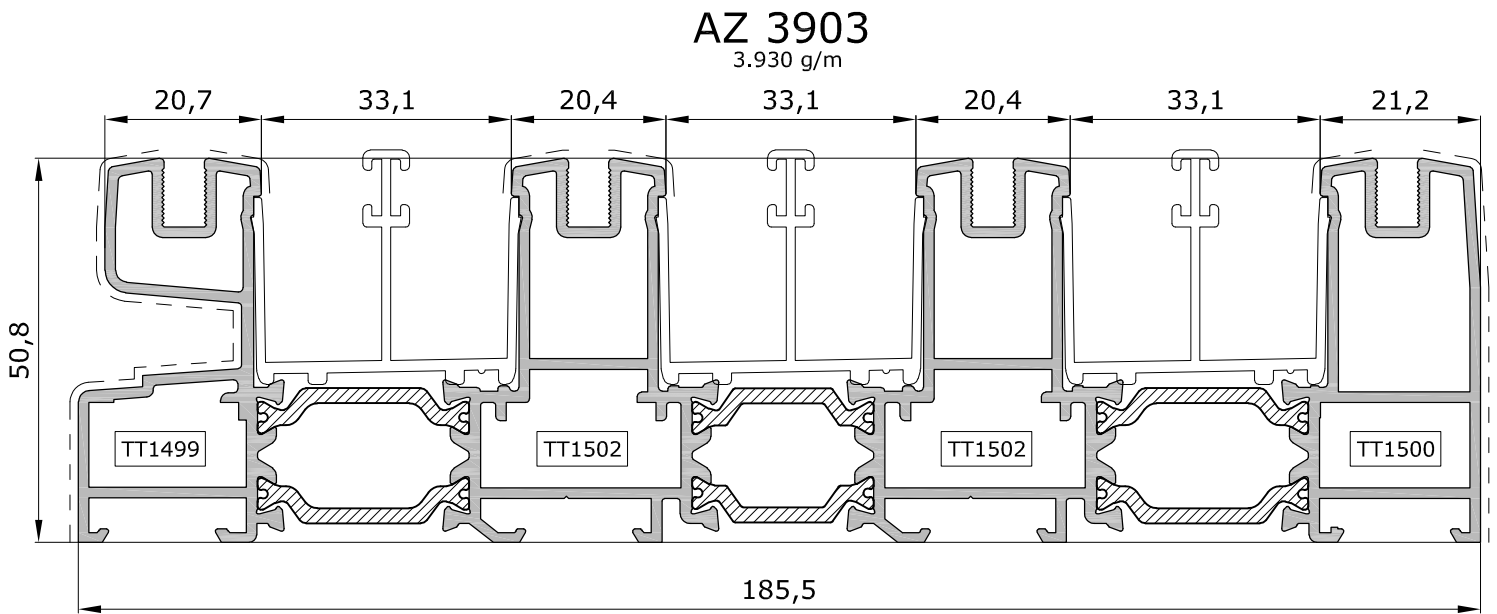
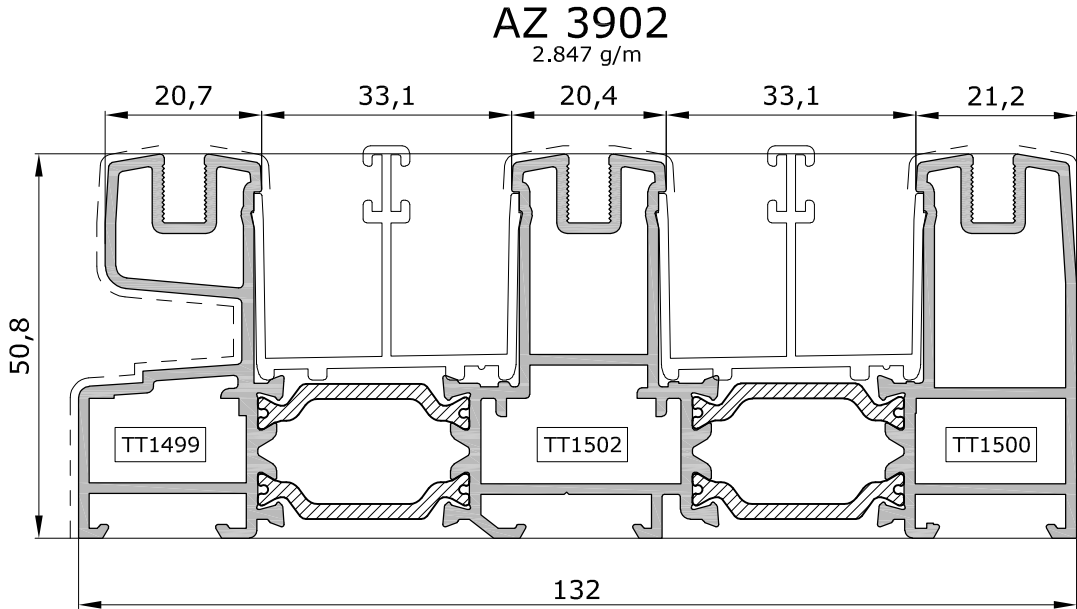
scala 1:1



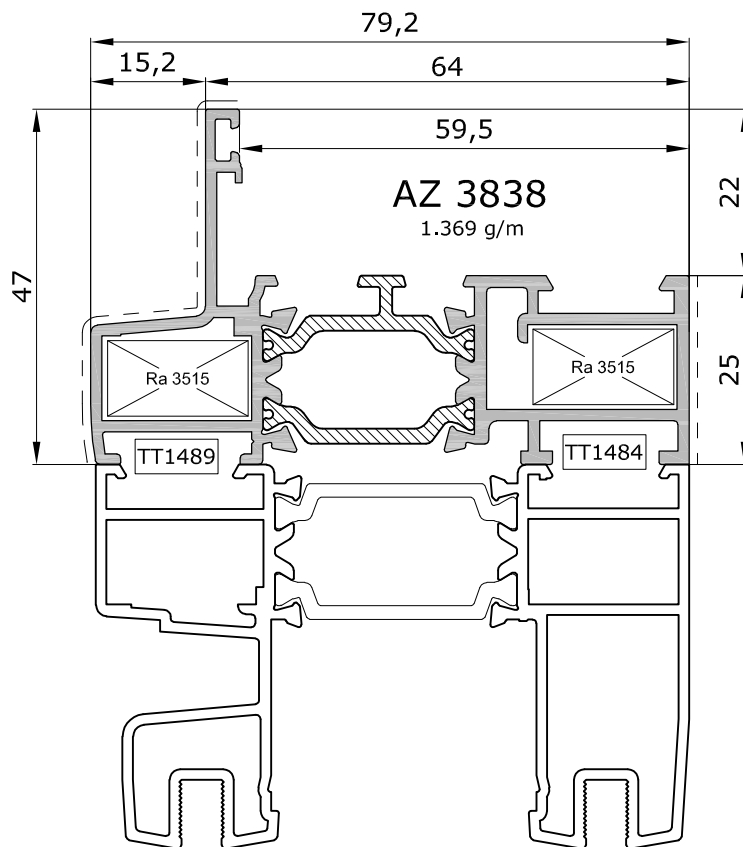
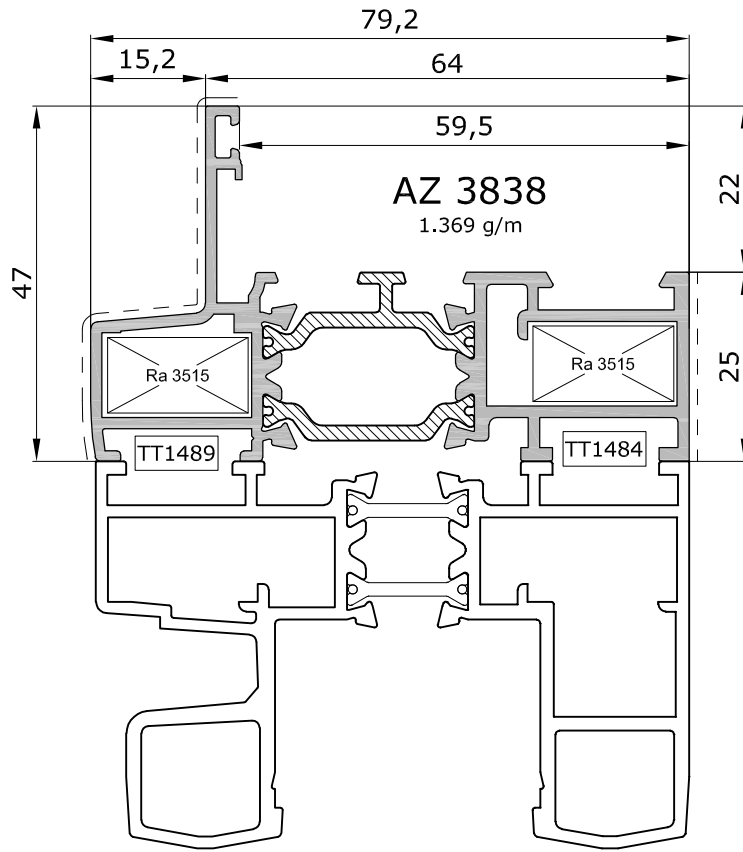
scala 1:1

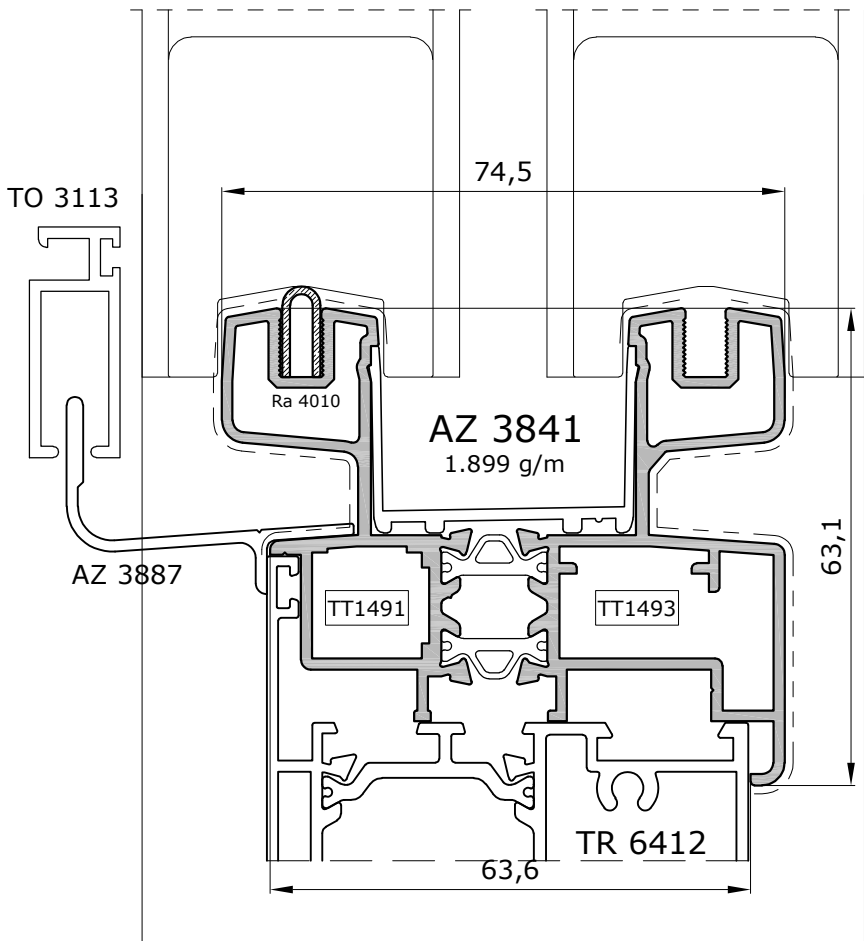
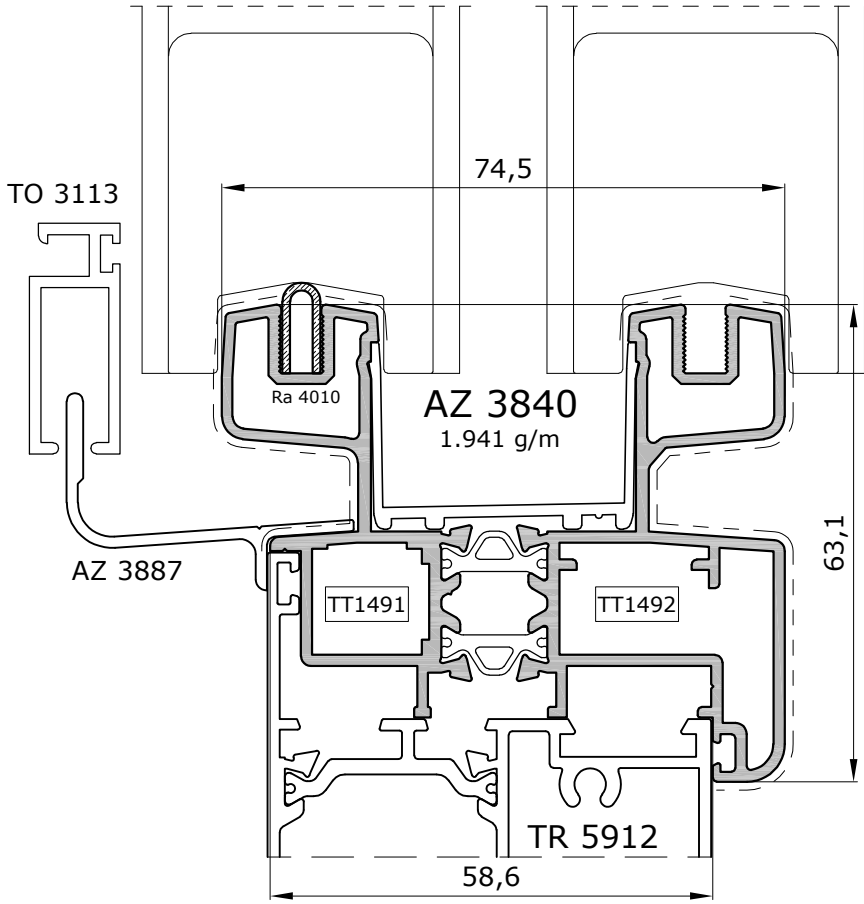


scala 1:1



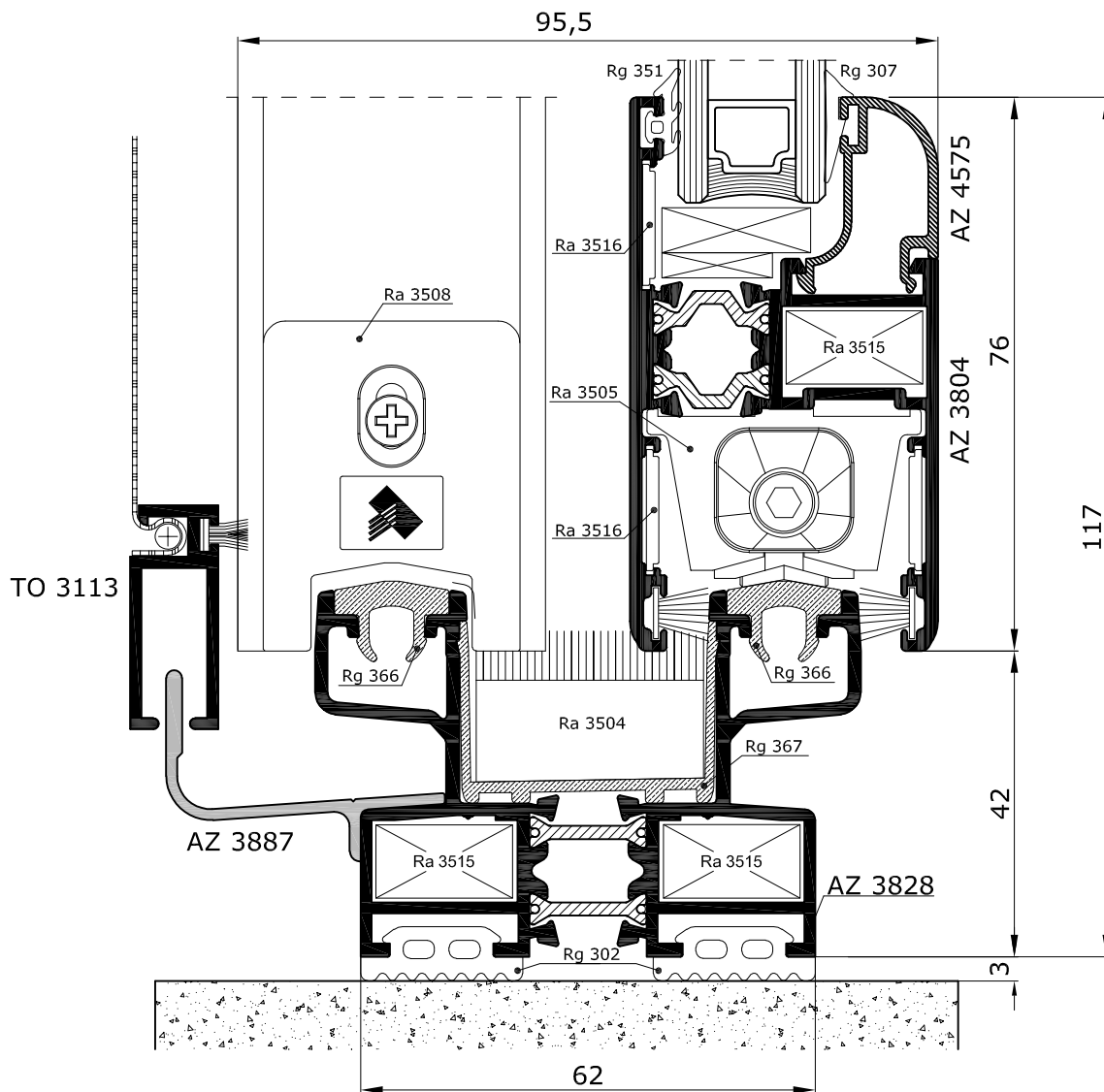
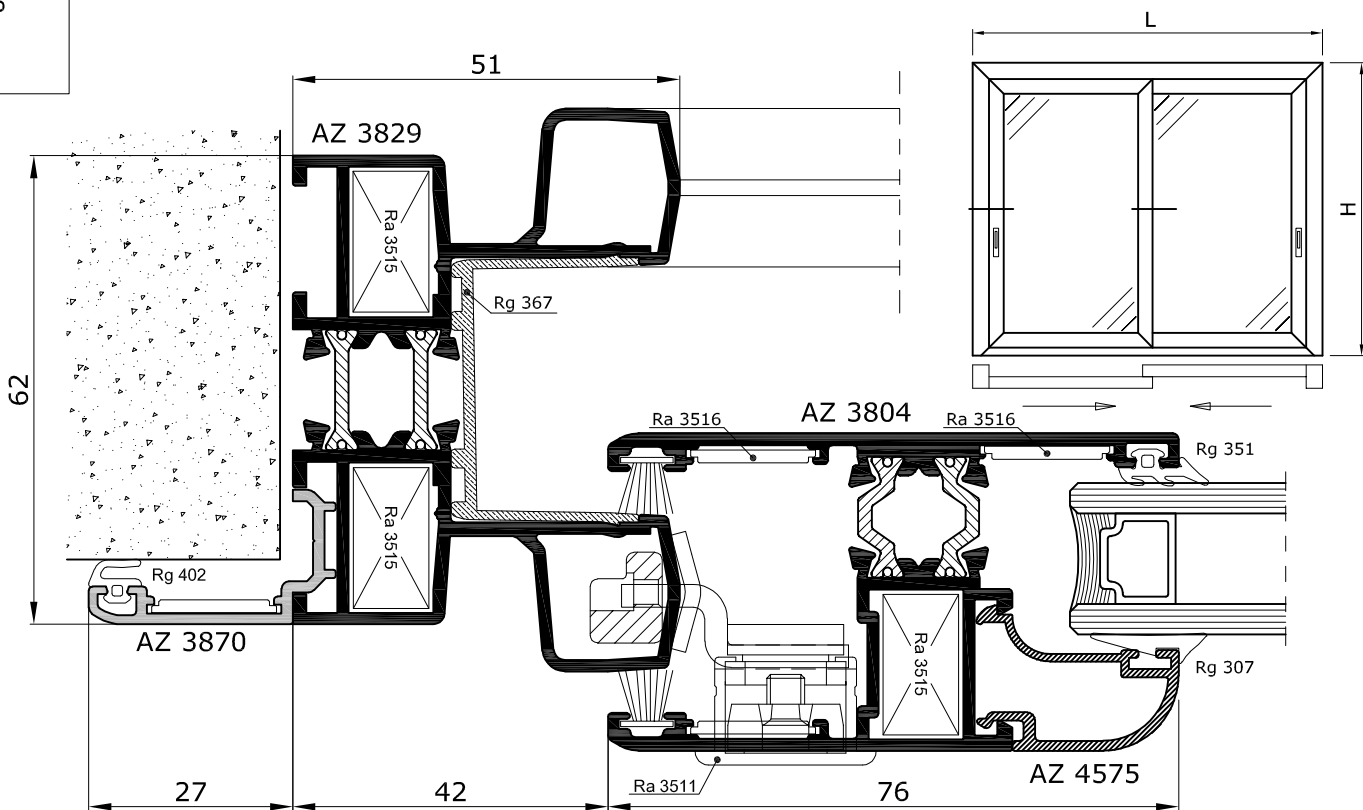
scala 1:1





FINESTRA A DUE ANTE - telaio ridotto -

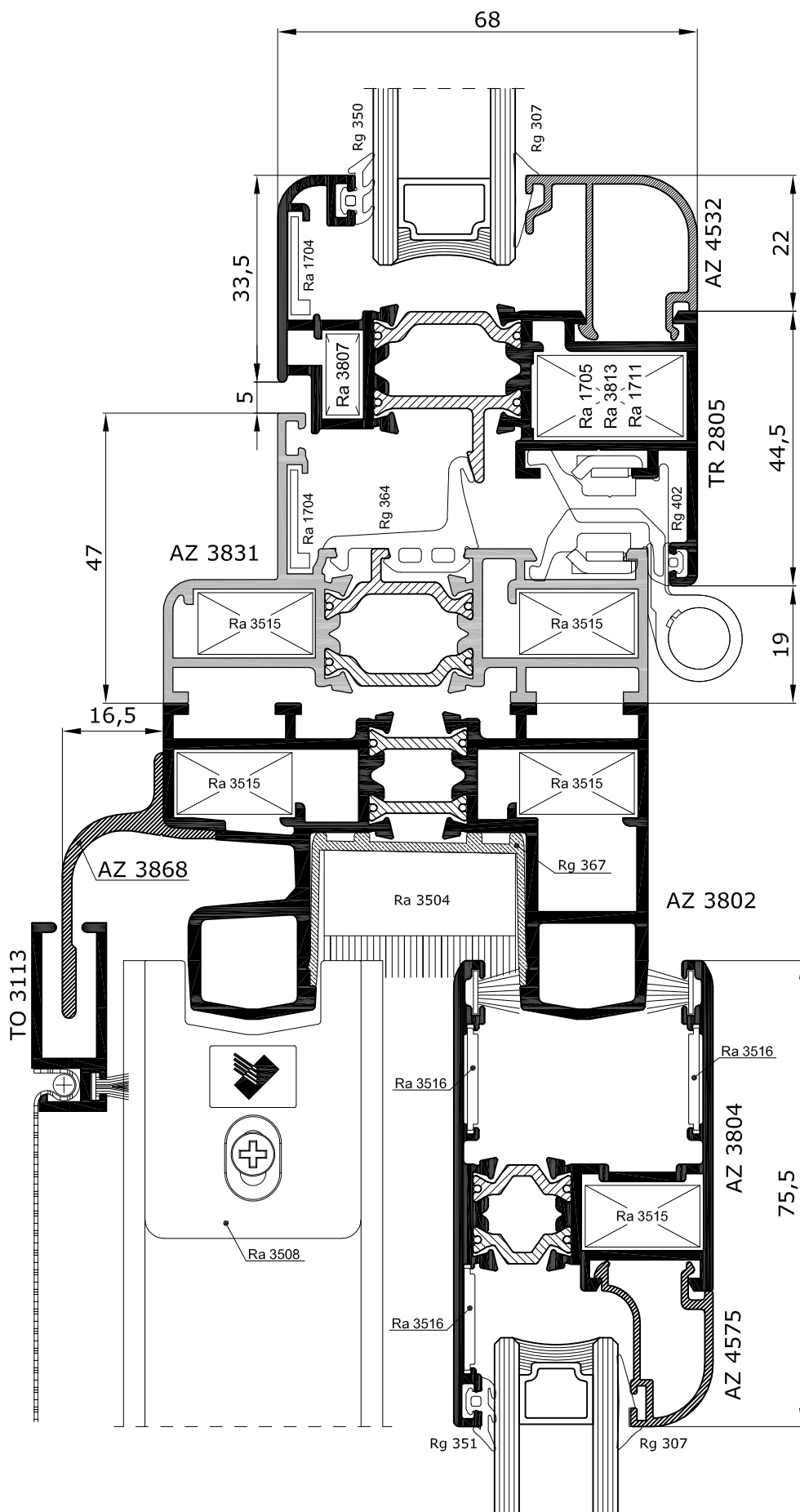
scala 1:1



AGGIORNAMENTI

sezioni sections

scala 1:1



AGGIORNAMENTI

sezioni sections

scala 1:1

